



Бързо възстановяване на температурата за пълна защита на храната

Благодарение на прецизни електронни сензори, хладилникът-фризер ColdSense бързо възстановява правилната температура след отваряне и затваряне на вратата. Това предотвратява температурни шокове и предотвратява ранното разваляне на храната.

#### Характеристики на продукта



По-малко поддръжка на фризера с LowFrost  
Интегрираната система LowFrost поддържа температурата на вашия фризер, за да предотврати образуването на скреж. За по-добра производителност и по-малко поддръжка.

Прецизно съхранение на храна с вътрешно електронно управление  
С вътрешното електронно управление вие поемате контрол върху съхранението на вашата храна. LED дисплеите ви информират удобно за температурата, а съществуващите настройки улесняват съхранението.

Врата, която се затваря тихо и нежно  
Специално изработените панци на вратата гарантират, че вратите на хладилника-фризера няма случайно да останат отворени, така че не се губи енергия, рискът от развалена храна е сведен до минимум и вратата се затваря удобно, безопасно и тихо.

Поддържайте перфектната консистенция с FastFreeze  
Системата FastFreeze замразява прясната храна бързо, така че витамините, консистенцията, вкусовете и хранителните стойности да се запазят по-добре.

Премиум LED осветление за хладилник  
Насладете се на отлична видимост с интегрираното LED осветление на нашия хладилник. Дискретните, енергийно ефективни крушки осветяват с ярка светлина цялата стая. Те използват десет пъти по-малко енергия от стандартното осветление.

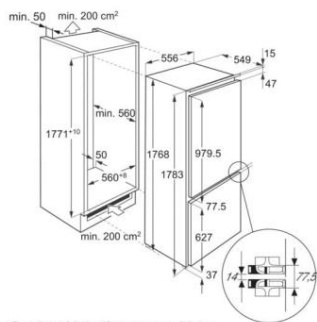
- Тип управление: Electronic Touch
- Температурен дисплей: Цифров
- Превключвател за бързо замразяване
- Технология на замразяване: LowFrost
- Осветление: LED
- Настройка на влажност за чекмеджето за зеленчуци
- Брой чекмеджета NaturaFresh™: няма
- Брой чекмеджета в хладилна част: 2, прозрачни
- Брой рафтове в хладилното отделение: 3 + 1 FlexiShelf
- Брой чекмеджета на фризера: 3 бр
- Брой рафтове във фризерната част: 2, цяла ширина, стъклени рафтове
- Отделение за масло с капак
- Брой отделения за бутилки: 1, с декоративна лента
- Аларма за температура: визуална, звукова
- Предупредителен сигнал за врата: визуален, звуков
- Фиксиран монтаж на врата
- Врати с SoftClosing

## Технически данни

Спирачка на вратата	ляв, променлив
Общо използваемо съдържание (L)	262
Използваем капацитет на хладилното отделение (L)	188.8
Общ използваем капацитет на фризерното отделение (L)	73
Използваемо съдържание 4*фризерно отделение (L)	72.7
Клас на енергийна ефективност (AG)	A
Шум dB(A)	34
Клас на шум (AD)	b
Консумация на енергия на година (kWh)	175
Климатичен клас	SN-N-ST-T
Мин. околна температура, °C Макс.	10
околна температура, °C Време за	43
съхранение в случай на неизправност (h)	11.5
Височина на устройството (mm)	1769 г
Ширина на устройството (mm)	557
Дълбочина на устройството (mm)	550
Монтажна височина (mm)	1780 г
Монтажна ширина (mm)	560
Монтажна дълбочина (mm)	550
Мрежово напрежение (V)	220-240
Честота (Hz)	50
Стойност на свързване (W)	120
Хеджиране (A)	1.2
Свързващ кабел (m)	2.4
Нетно тегло (kg)	61

Страна на произход	TO
Номер на артикул / PNC	925 524 012
EAN код	7332543978694

IK2915B / IK2720B / IK2620B /  
IK2550BN / IK2480BN / IK2581BN  
Möbelfronten auf Gerätetüren verschraubt\*



Gewicht Möbelfront: max. 23 kg

